

[Arrampicate -
Passerelle](#)

[Giochi a Molla](#)

[Giochi a Tema](#)

[Giochi in Metallo](#)

[Giochi in Plastica](#)

[Giochi per
diversamente abili](#)

[Treni](#)

[Capanne](#)

[Casette](#)

[Navi](#)

[Manipolazione -
Orientamento](#)

[Percorso Natura](#)

[Scivoli - Giostre -
Altalene](#)

[Teenagers](#)

[Torrette - Castelli
Baby](#)

[Torrette - Castelli
Maxi](#)



Caravella



Galeone dei Pirati



Goletta Esmeralda



Moby Dick



Titanic



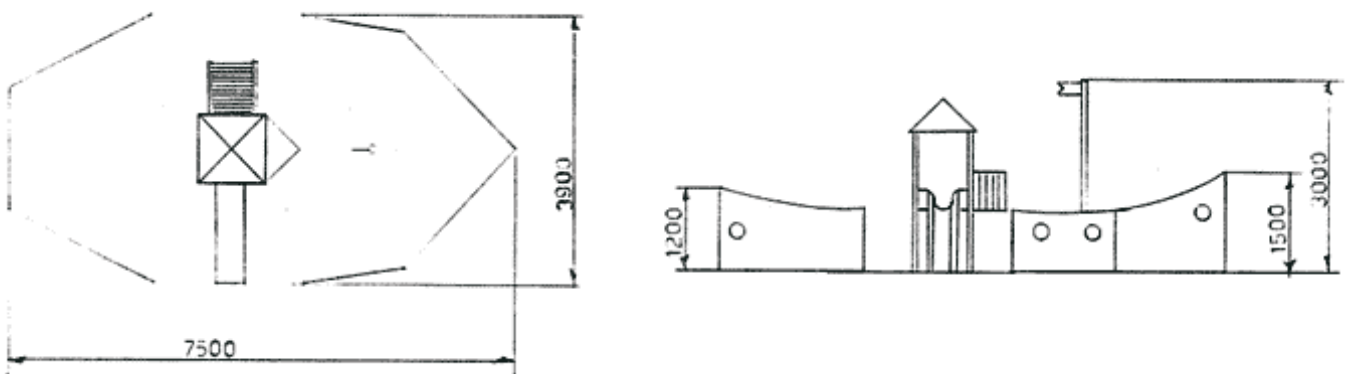
Vascello Moby Dick



Waverley



Art. V0600 - Caravella - [Scheda Tecnica Descrittiva](#)



Dimensioni d'ingombro: Larghezza 750 cm. Lunghezza 390 cm. Altezza totale 360 cm. Altezza fuori suolo 300 cm.

Spazio minimo d'uso: Spazio di sicurezza per l'utilizzo dell'attrezzatura 1150 x 790

Età d'uso consigliata: L'attrezzatura gioco è adatta ai bambini Da 3 a 8 anni d'età **FRUIBILE IN PARTE DA BAMBINI DISABILI**

Elenco componenti: 1 torre con tetto in legno, pedana sagomata, pannelli laterali di protezione, pedana sottostante accessibile ai disabili attrezzata con: 1 banco vendita, 2 pannelli nascondino, 1 panchina 1 scala in legno con gradini e corrimano di sicurezza 1 scivolo in polietilene con sponde adeguate alla normativa vigente completi di sbarra reggispinta

DESCRIZIONE PARTICOLAREGGIATA DELLE COMPONENTI

- **Scala di risalita lunga 200 cm. Alta 90 cm.** La scala è realizzata in legno come meglio descritto al paragrafo "materiali utilizzati" formata da 6 gradini di sezione 140 x 35 mm. Corrimano di sezione 110 x 35 mm. sorretto da montante di sezione 70 x 70 mm. Struttura portante di sezione 60 x 140 mm. con sostegni per gradini di in tubolare d'acciaio di sezione a "L" zincato a caldo.
- **Torre quadrata:** realizzata con n° 4 travi lamellari di sez. 90 x 90 mm alti 3000 mm 1 pedana sagomata (vedi pedana sottostante) con telaio in legno di sez. 90 x 90 mm., camminamento in doghe di sezione 110 x 35 mm. posta a 90 cm d'altezza, come meglio descritto nella scheda tecnica "materiali utilizzati". 1 parapetto in ferro verniciato per la prua. Tetto a due falde in polietilene colorato di spessore 15 mm.
- **Pedana sottostante:** Supportata da opportuno telaio realizzato con travi di legno lamellare di sez. 90 x 90 mm.

- camminamento in doghe di legno di spessore 35 mm.
- **Pannello laterale di protezione:** realizzati in polietilene di spessore 15 mm. completi di staffe in acciaio inox per il fissaggio alla torretta
 - **Banco vendita serie Fantasy:** realizzato in polietilene di spessore 15 mm. completo di staffe in acciaio inox e piano d'appoggio.
 - **Panchina sotto torre:** panchina con piano in laminato HPL spessore 10 mm. struttura in legno da fissare nella pedana sottostante alla torre
 - **Scivolo dritto lungo 200 cm. largo 50 cm.:** scivolo in polietilene certificato secondo la norma EN 1176-3 dimensioni: altezza interna sponde cm. 15, sponde di partenza alte cm. 54, piano d'arrivo per rallentare la corsa lungo cm. 55, pedana di partenza lunga cm. 40, larghezza interna scivolata cm. 36, larghezza totale scivolo cm. 48; provvisto di sbarra reggisplinta trasversale.
 - **Pannelli di tamponamento:** realizzati in polietilene colorato di spessore 15 mm.

Requisiti strutturali: carico globale per ogni singolo elemento strutturale per elementi sospesi e praticabili: pedana di partenza: carico di rottura a 1500 kg/mq. Carico massimo ammissibile 1000 kg/mq. Carico normale di sicurezza 200 kg/mq. scale: carico di rottura a 1500 kg/mq. Carico massimo ammissibile 1000 kg/mq. Carico normale di sicurezza 200 kg/mq.

CERTIFICATO EN 1176 Tutte le nostre attrezzature gioco sono state testate ed approvate con il marchio GS (Gepufte Sicherheit) ed hanno superato i rigidi controlli di sicurezza TUV (Technischer Uberwachungsverein); e progettate secondo i criteri della nuova norma EN 1176-1,2,3,6:1998.

ASSICURAZIONE Polizza RC prodotti n° 4141020E – NAVALE Assicurazioni spa Tacitamente rinnovabile. Massimale per ogni sinistro €uro 2.582.285,00

AGORA' si riserva, in qualsiasi momento, di apportare le modifiche ritenute opportune per il miglioramento dei propri articoli.

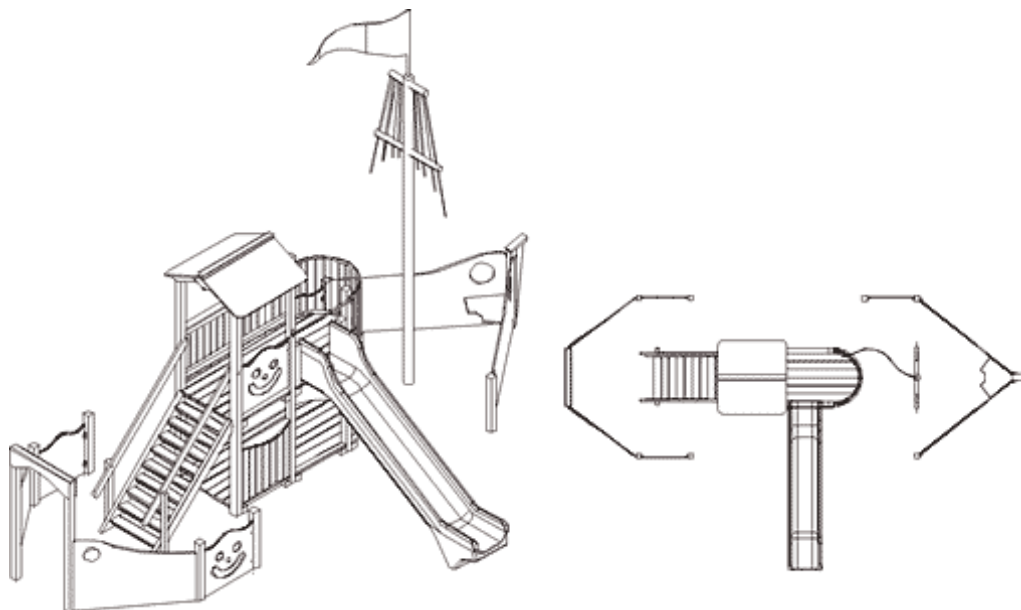


Galeone dei Pirati

AGORA' si riserva, in qualsiasi momento, di apportare le modifiche ritenute opportune per il miglioramento dei propri articoli.



Art. V0700 - Goletta Esmeralda - [Scheda Tecnica Descrittiva](#)



Dimensioni d'ingombro: Larghezza 500 cm. Lunghezza 910 cm. Altezza totale 440 cm. Altezza fuori suolo 380 cm.

Spazio minimo d'uso: Spazio di sicurezza per l'utilizzo dell'attrezzatura 1210 x 800 cm.

Età d'uso consigliata: L'attrezzatura gioco è adatta ai bambini Da 3 a 8 anni d'età

Elenco componenti: 1 torre quadrata con tetto, pedana di partenza e pannelli laterali di protezione 1 torre quadrata senza tetto, con pedana di partenza e pannelli laterali di protezione 1 scala in legno con gradini e corrimano di sicurezza 1 scivolo in polietilene e sponde adeguate alla normativa vigente completo di sbarra reggispinta 2 banchi vendita 1 balconcino completo di pedana 1 pannello nascondino 1 albero maestro completo di bandierina 1 scafo con struttura portante 1 pedana di prua con sedute 1 telaio porta

DESCRIZIONE PARTICOLAREGGIATA DELLE COMPONENTI

- **Scala di risalita lunga 200 cm. Alta 140 cm.** La scala è realizzata in legno come meglio descritto al paragrafo "materiali utilizzati" formata da 9 gradini di sezione 140 x 35 mm. Corrimano di sezione 110 x 35 mm. sorretto da montante di sezione 70 x 70 mm. Struttura portante di sezione 60 x 140 mm. con sostegni per gradini di in tubolare d'acciaio di sezione a "L" zincato a caldo.
- **Torre quadrata:** realizzata con n° 4 travi lamellari di sez. 90 x 90 mm. alti 3500 mm., 1 pedana quadrata da 104 x 104 cm. con telaio in legno di sez. 90 x 90 mm., camminamento in doghe di sezione 110 x 35 mm. posta a 140 cm d'altezza, Tetto a due falde in polietilene di spessore 8 mm. completo di pannelli decorativi.
- **Torre quadrata:** realizzata con n° 4 montanti in legno lamellare di sez. 90 x 90 mm alti 3500 mm 1 pedana quadrata da 104 x 104 cm. con telaio in legno di sez. 90 x 90 mm., camminamento in doghe di sezione 110 x 35 mm. posta a 140 cm d'altezza.
- **Pannelli laterali di protezione serie Exclusive** realizzati con tavolette verticali in legno di sez. 90x20 mm. cornice perimetrale di sez. 70x70 mm. completi di staffe in acciaio zincato per il fissaggio alla torretta
- **Pannello laterale di protezione serie Fantasy:** realizzato in polietilene di spessore 15 mm. completo di staffe in acciaio inox per il fissaggio alla torretta
- **Pedane di calpestio:** Supportate da opportuno telaio realizzato con travi di legno lamellare di sez. 90 x 90 mm. camminamento in doghe di legno di spessore 35 mm.
- **Banco vendita serie Fantasy:** realizzato in polietilene di spessore 15 mm. completo di staffe in acciaio inox e piano d'appoggio.
- **Banco vendita serie Exclusive** realizzato con tavolette verticali in legno di sez. 90x20 mm. cornice perimetrale di sez. 70x70 mm. completo di staffe in acciaio zincato per il fissaggio alla torretta e piano d'appoggio
- **Pedana sottostante:** Supportata da opportuno telaio realizzato con travi di legno lamellare di sez. 90 x 90 mm. camminamento in doghe di legno di spessore 35 mm.
- **Pannello nascondino serie Fantasy:** realizzato in polietilene di spessore 15 mm. completo di staffe in acciaio inox per il fissaggio alla torretta (da posizionare sottotorre)
- **Scafo e telaio di prua:** realizzati in polietilene colorato di spessore 15 mm, completi di telaio porta in tubolare d'acciaio curvato e verniciato. Sedute a prua realizzate in legno
- **Albero maestro:** realizzato in legno tondo diam. 140 mm. alto 4000 mm. completo di bandierina e sartia in corda
- **Scivolo dritto lungo 300 cm. largo 50 cm.:** scivolo in polietilene, certificato secondo la norma EN 1176-3 dimensioni: altezza interna sponde cm. 15, sponde di partenza alte cm. 54, piano d'arrivo per rallentare la corsa lungo cm. 55, pedana di partenza lunga cm. 40, larghezza interna scivolata cm. 36, larghezza totale scivolo cm. 48; provvisto di sbarra reggispinta trasversale.

Requisiti strutturali: carico globale per ogni singolo elemento strutturale per elementi sospesi e praticabili: pedana di partenza: carico di rottura a 1500 kg/mq. Carico massimo ammissibile 1000 kg/mq. Carico normale di sicurezza 200 kg/mq. scale: carico di rottura a 1500 kg/mq. Carico massimo ammissibile 1000 kg/mq. Carico normale di sicurezza 200 kg/mq.

CERTIFICATO EN 1176 Tutte le nostre attrezzature gioco sono state testate ed approvate con il marchio GS (Gepufte Sicherheit) ed hanno superato i rigidi controlli di sicurezza TUV (Technischer Uberwachungsverein); e progettate secondo i criteri della nuova norma EN 1176-1,2,3,6:1998.

ASSICURAZIONE Polizza RC prodotti n° 4141020E – NAVALE Assicurazioni spa Tacitamente rinnovabile. Massimale per ogni sinistro €uro 2.582.285,00

AGORA' si riserva, in qualsiasi momento, di apportare le modifiche ritenute opportune per il miglioramento dei propri articoli.



Art. 538 - Moby Dick

AGORA' si riserva, in qualsiasi momento, di apportare le modifiche ritenute opportune per il miglioramento dei propri articoli.

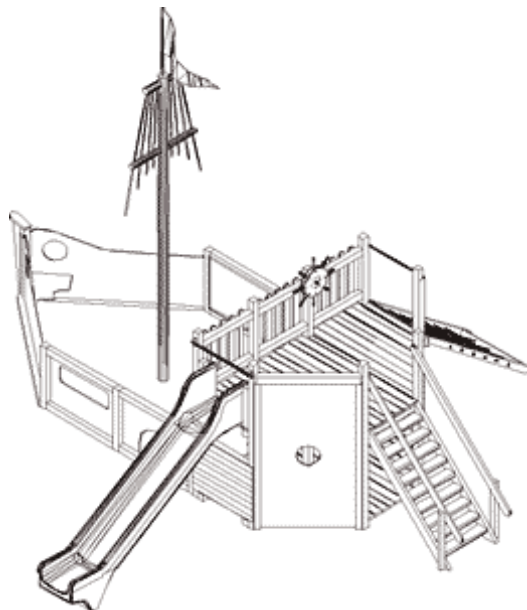


Art. 970 - Titanic

AGORA' si riserva, in qualsiasi momento, di apportare le modifiche ritenute opportune per il miglioramento dei propri articoli.



Art. V0500 - Vascello Moby Dick - [Scheda Tecnica Descrittiva](#)



Dimensioni d'ingombro: Larghezza 750 cm. Lunghezza 730 cm. Altezza totale 340 cm. Altezza fuori suolo 280 cm.

Spazio minimo d'uso: Spazio di sicurezza per l'utilizzo dell'attrezzatura 1150 x 1130 cm.

Età d'uso consigliata: L'attrezzatura gioco è adatta ai bambini Da 3 a 8 anni d'età FRUIBILE IN PARTE DA BAMBINI PORTATORI DI HANDICAP

Elenco componenti: 1 poppa con due piani di calpestio 1 posto a 140 cm. d'altezza ed 1 a terra 2 panchine pannelli di protezione pannelli decorativi 1 scala di risalita 1 scivolo in polietilene con sponde adeguate alla normativa vigente completi di sbarra reggispinta 1 sartia d'arrampicata

DESCRIZIONE PARTICOLAREGGIATA DELLE COMPONENTI

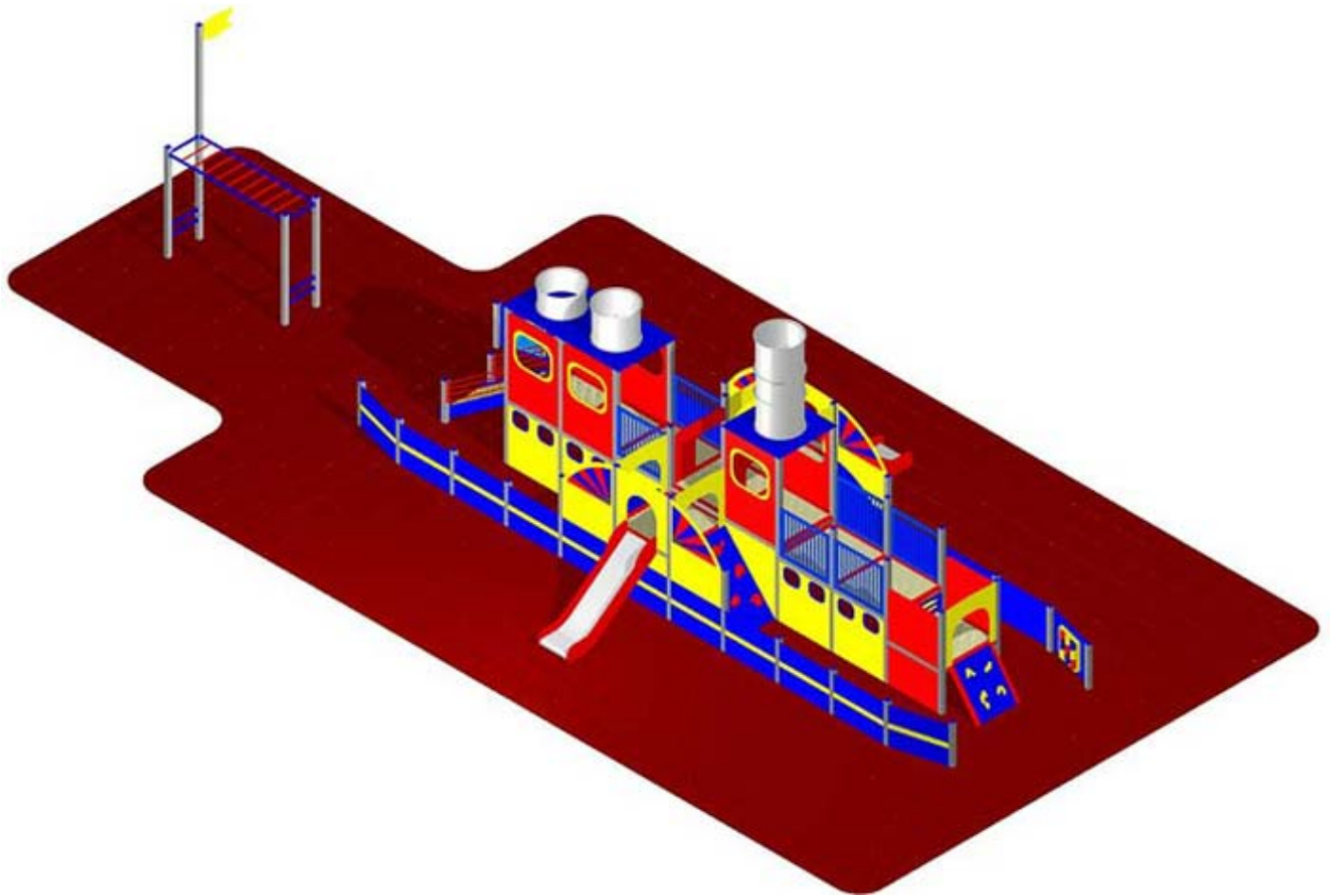
- **Scala di risalita lunga 200 cm. Alta 140 cm.** La scala è realizzata in legno come meglio descritto al paragrafo "materiali utilizzati" formata da 9 gradini di sezione 140 x 35 mm. Corrimano di sezione 110 x 35 mm. sorretto da montante di sezione 70 x 70 mm. Struttura portante di sezione 60 x 140 mm. con sostegni per gradini di in tubolare d'acciaio di sezione a "L" zincato a caldo.
- **Sartia di risalita:** Sartia di risalita in fune d'acciaio rivestita alta cm. 140 e larga cm. 110 con cornice realizzata in travi di sez. 90 x 90 mm. fissata mediante bulloneria passante a scomparsa. Completa di sbarra reggispinta.
- **Pedane di calpestio:** Supportate da opportuno telaio realizzato con travi di legno lamellare di sez. 90 x 90 mm. camminamento in doghe di legno di spessore 35 mm.
- **Pannello laterale di protezione:** realizzati in polietilene di spessore 10 mm. completi di staffe in acciaio inox per il fissaggio alla torretta
- **Panchina:** panchina con piano in laminato HPL spessore 10 mm. struttura in legno da fissare nella pedana sottostante alla torre
- **Scivolo dritto lungo 300 cm. cm. largo 50 cm.:** scivolo in polietilene certificato secondo la norma EN 1176-3 dimensioni: altezza interna sponde cm. 15, sponde di partenza alte cm. 54, piano d'arrivo per rallentare la corsa lungo cm. 55, pedana di partenza lunga cm. 40, larghezza interna scivolata cm. 36, larghezza totale scivolo cm. 48; provvisto di sbarra reggispinta trasversale.
- **Scafo e telaio di prua:** realizzati in polietilene colorato di spessore 15 mm, completi di telaio porta in tubolare d'acciaio curvato e verniciato. Sedute a prua realizzate in legno
- **Albero maestro:** realizzato in legno tondo diam. 140 mm. alto 4000 mm. completo di bandierina e sartia in corda

Requisiti strutturali: carico globale per ogni singolo elemento strutturale per elementi sospesi e praticabili: pedana di partenza: carico di rottura a 1500 kg/mq. Carico massimo ammissibile 1000 kg/mq. Carico normale di sicurezza 200 kg/mq. scale: carico di rottura a 1500 kg/mq. Carico massimo ammissibile 1000 kg/mq. Carico normale di sicurezza 200 kg/mq.

CERTIFICATO EN 1176 Tutte le nostre attrezzature gioco sono state testate ed approvate con il marchio GS (Gepufte Sicherheit) ed hanno superato i rigidi controlli di sicurezza TUV (Technischer Uberwachungsverein); e progettate secondo i criteri della nuova norma EN 1176-1,2,3,6:1998.

ASSICURAZIONE Polizza RC prodotti n° 4141020E – NAVALE Assicurazioni spa Tacitamente rinnovabile. Massimale per ogni sinistro €uro 2.582.285,00

AGORA' si riserva, in qualsiasi momento, di apportare le modifiche ritenute opportune per il miglioramento dei propri articoli.



Art. 6005 - Waverley

AGORA' si riserva, in qualsiasi momento, di apportare le modifiche ritenute opportune per il miglioramento dei propri articoli.